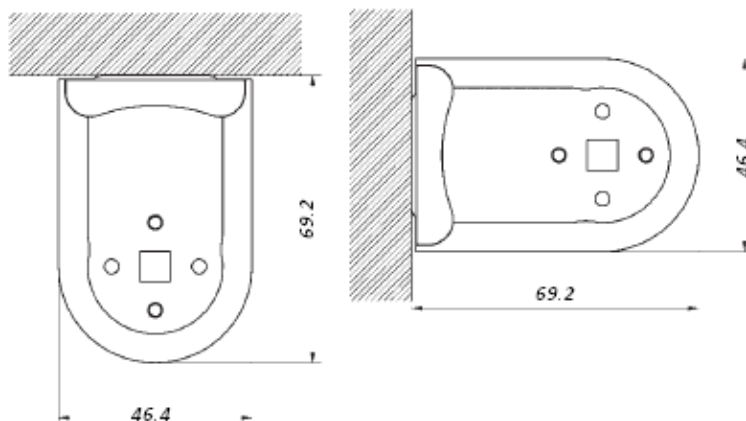


FALPE_4820

tenda a rullo
movimentazione a catenella

Mod: **4820**, tenda a rullo con avvolgimento del tessuto a catenella. Rullo avvolgitore in alluminio estruso anodizzato argento \varnothing 42mm. Meccanismo di comando brevettato abbinato al dispositivo di riduzione di torsione che garantisce movimenti bilanciati e precisi. Blocco preciso della tenda in qualsiasi posizione. Mantenimento della precarica della molla tramite speciale dispositivo di blocco automatico laterale. Supporti laterali in acciaio con tappi di copertura adatti per installazioni a soffitto e a parete. Contrappeso in alluminio estruso. Optional: supporti intermedi per l'installazione di due o più rulli contigui con riduzione al minimo del gap di luce tra i rulli; elegante cassonetto di copertura con possibilità di installazione a soffitto e frontale; guide laterali con cavo in acciaio inox da mm 1,6 rivestito con guaina in pvc trasparente. Dimensioni massime: larghezza 270cm, altezza 340cm.



DETTAGLI TECNICI – SERIE 4820